

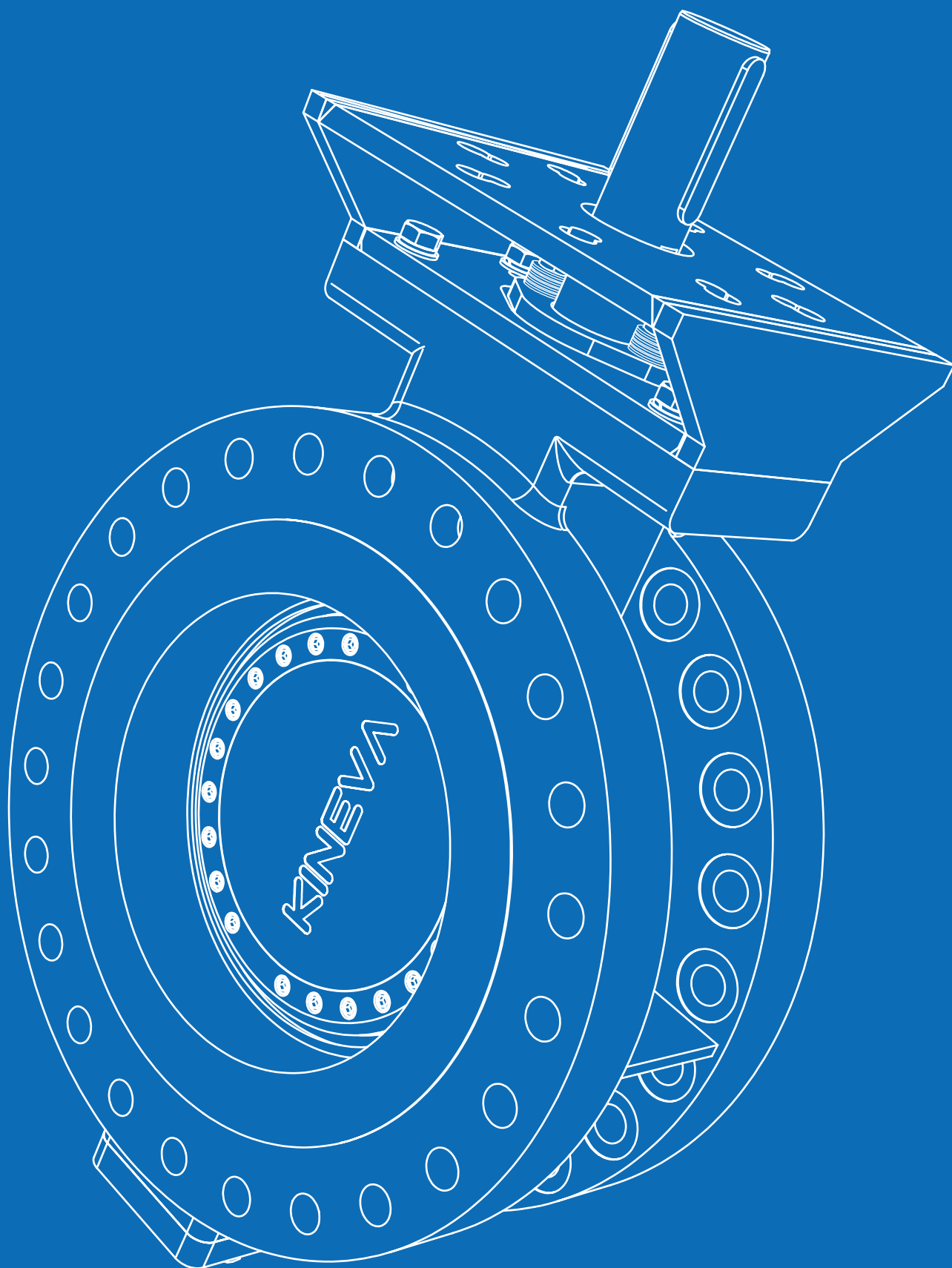


31158
32158
37158



Поворотные затворы
4 - эксцентриковые

DN65 - DN2500 / P N2,5 - PN160 / Класс 150 - Класс 900



ООО «ТИ-СИСТЕМС» ИНЖИНИРИНГ И ПОСТАВКА ТЕХНОЛОГИЧЕСКОГО ОБОРУДОВАНИЯ

Интернет: www.tisys.ru www.tisys.kz www.tisys.by www.tesec.ru www.ти-системс.рф

Телефоны: +7 (495) 7774788, 7489626, 5007155, 54 Эл. почта: info@tisys.ru info@tisys.kz info@tisys.by



Основные применения

Спектр применений напрямую зависит от материалов, свойств и температуры жидкости.

Наиболее частые применения:

- Системы пара и горячей воды
- Системы дымовых газов
- Химия и нефтехимия
- Вакуумные системы
- Тяжелая промышленность

Техническое описание

Четырехэксцентриковый поворотный затвор имеет пластинчатый или фланцевый корпус, с двойными фланцами или с концами под приварку для присоединения к фланцам / трубам смежным компонентом трубопровода.

Затвор разрабатывается и производится как оборудование под давлением, в соответствии с требованиями Директивы об оборудовании, работающем под давлением 97/23/ЕС, модуль В+D. Затвор предполагается использовать для закрытия или регулирования, разработка согласно EN 593.

Затворы разработаны для двунаправленной затяжки с избирательным потоком жидкости для:

- закрытого режима работы, давление жидкости со стороны вала
- регулирующего режима работы, противоположное закрытому режиму направление

Вал изготовлен в анти-продувочном исполнении, в соответствии с EN 736-3.

Четырехэксцентриковая конструкция устраняет любые трения поверхности посадки во время работы, результатом чего является длительный срок службы клапана и осуществление плотного замыкания.

Съемное дисковое уплотнение. Седло в корпусе снимается только по специальному запросу.

Расположение затвора в конце трубопровода и демонтаж трубопроводной системы за затвором обеспечиваются тем, что:

- Клапан разрабатывается для использования в режиме закрытия.
- По специальному запросу доступны испытания Р20

Стандартное термopокpытие черного цвета на основе силикона, минимальная толщина 50 микрон. Стойкость до 400°С.

Эксплуатация

Затвор разработан для эксплуатации с приложением к EN ISO 5211: ручной коробкой передач, электрическим силовым приводом, пневматическим силовым приводом и т.д. Все предоставляется по запросу от заказчика.



Материалы затвора

Выбор материалов зависит от применения затвора, наиболее часто используемые отображены в таблице "Материалы, используемые для основных частей затвора"
Другие материалы по запросу.

Испытания под давлением

Все испытания под давлением проводятся в соответствии с EN 12266-1 и EN12266-2.

EN12266-1 включают испытания P10, P11 и P12.
EN12266-2 включают испытания F20, P20 (по запросу).
Другие испытания под давлением по запросу.

Соединения

Размеры затворов от DN65 до DN2500.

Соединительные размеры фланцев согласно требованиям:

- EN 1092-1 ... PN2,5 до 160
- EN1759-1 ... Класс 150 до 900
- EN12627 ... Концы под приварку, PS до 100бар
- Другие по запросу

Строительная длина:

В соответствии с EN558, DIN, ASME/ANSI, BS или другая по запросу.

Рабочие параметры

Температура жидкости:

TS -200°C до 830°C, в соответствии с используемым материалом

Номинальное давление:

PN2,5 до PN160.

Рабочее давление:

PS -1 до 155бар.

Дифференциальное давление при закрытии:

$\Delta p = PS$, если не указано иное

Скорость потока

В соответствии с EN593, таблица 1.

Вакуум:

Стандартное расчетное давление 0,2 абс. бар, другое по запросу

Скорость утечки седла:

"Металл к металлу" согласно EN12266-1, скорость утечки A для жидкостей, для газов по запросу.

"Металл к PTFE" согласно EN12266-1, скорость утечки A для жидкостей и газов.

"Металл к металлу" согласно EN1349, скорость утечки V для газов, скорость VI по запросу.

Материалы, используемые для основных частей затвора

Корпус	Диск	Вал	Ключ	Подшипник вала	Сальниковая коробка	Седло	Уплотн. кольцо	Винт	Покрытие
P265GH (3E0)*	P265GH*	1.4057*	1.4571*	1.4571*	Grafit - live loading*	Stellite gr. 21*	1.4571*	8.8*	Термо, черного цвета*
P295GH (3E1)	P295GH	1.4571	-	CC480K	PTFE	1.4469	1.4469	10.9*	Rilsan
16Mo3 (4E0)	16Mo3	1.4539	-	Шарико-подшипники	Продувочное отверстие	1.4571	1.4828	12.9	-
1.4301 (11E0)	1.4301	1.4980	-	-	TA-luft	-	1.4462	A2-70*	-
1.4401 (14E0)	1.4401	1.4462 (Duplex)	-	-	-	-	PTFE	A4-70	-
1.4571 (15E0)	1.4571	-	-	-	-	-	-	-	-
1.7335 (5E0)	1.7335	-	-	-	-	-	-	-	-
1.4470 (Duplex)	1.4470 (Duplex)	-	-	-	-	-	-	-	-

*Материалы базового варианта.
Другие материалы по запросу.

Поток

DN	65	80	100	125	150	200	250	300	350	400	450	500	600	700	800	900	1 000
Kv	38	115	251	418	652	1 425	2 451	3 718	5 120	7 290	9 986	12 090	19 251	23 078	33 341	43 214	51 396

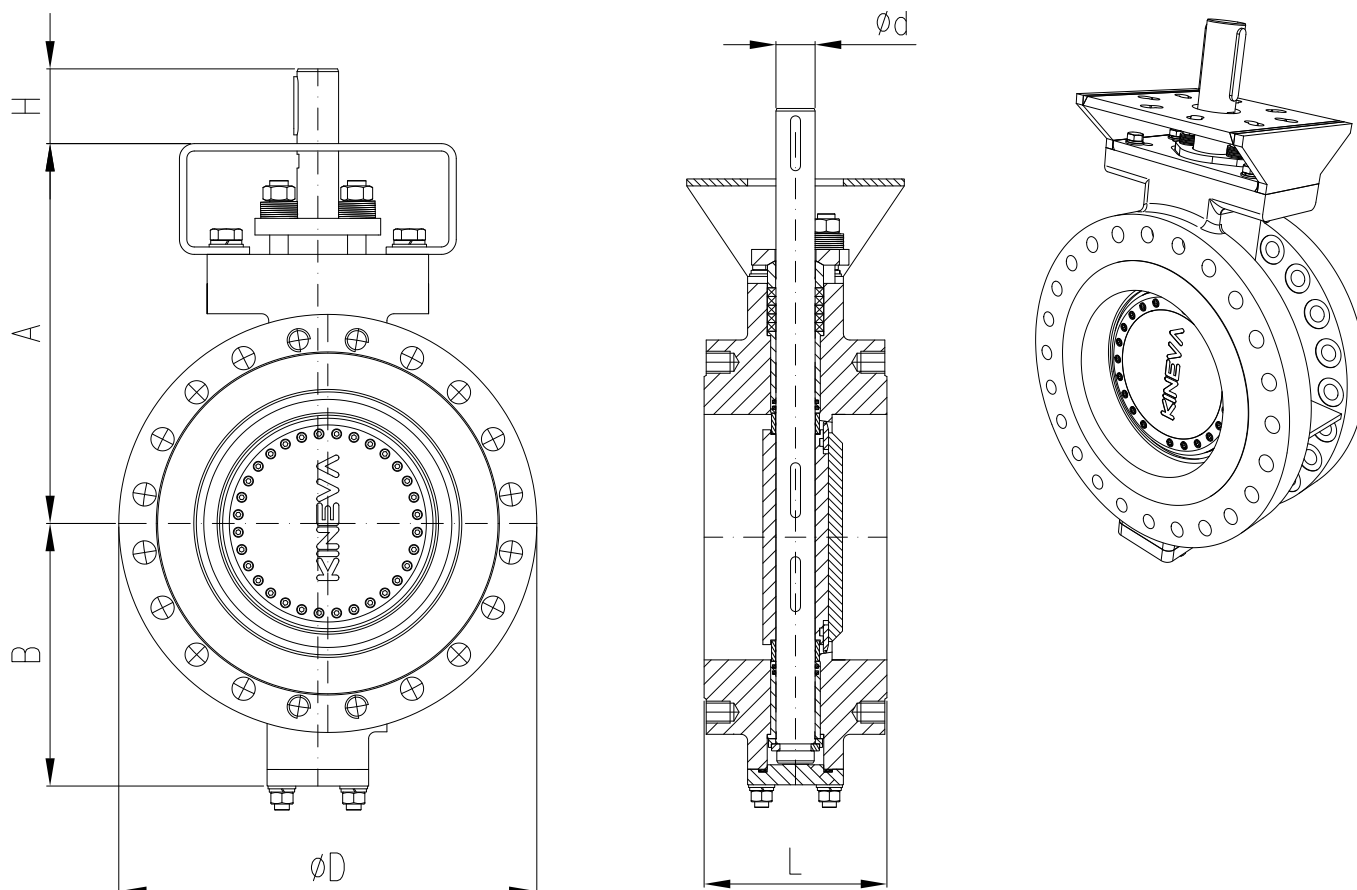
Kv при 100% открытии, вал для Δp 50бар (KINEVA)



Технические данные о KINEVA 31158 - Конструкция с двойными фланцами

DN (дюймы)	FTF Серии		65 2,5"	80 3"	100 4"	125 5"	150 6"	200 8"	250 10"	300 12"	350 14"	400 16"	450 18"	500 20"	600 24"	700 28"	800 32"	900 36"	1000 40"
PN10 PN16 PN25 PN40 PN63 PN100 PN160	D	A	210	210	245	285	305	350	390	420	500	520	530	580	660	810	880	1010	1100
		B	130	130	158	186	204	241	281	307	333	383	403	441	541	635	710	840	930
		D	185	200	220	250	285	340	395	445	505	565	615	670	780	895	1015	1115	1230
		D	185	200	230	250	285	340	405	460	520	580	640	715	840	910	1025	1125	1255
		D	185	200	235	270	300	360	425	485	555	620	670	730	845	960	1085	1185	1320
		D	185	200	235	270	300	375	450	515	580	660	685	755	890	995	1140	1250	1360
		D	205	215	250	295	345	415	470	530	600	670	-	800	930	1045	1165	1285	1415
		D	220	230	265	315	355	430	505	585	655	715	-	870	-	-	-	-	-
		D	220	230	265	315	355	430	515	585	-	-	-	-	-	-	-	-	-
		D	-	190	230	-	280	352	405	485	550	590	640	700	815	927	1085	1168	1290
ANSI 300	D	-	210	254	-	320	380	445	515	585	660	710	770	908	1035	1149	1270	1238	
ANSI 600	D	-	210	275	-	355	420	508	560	605	685	745	815	940	1073	1194	1315	1320	
ANSI 900	D	-	240	292	-	350	380	470	545	610	640	705	790	860	1040	1170	1315	1460	
Фланец ISO 5211	F	F10	F10	F10	F12/14	F12/14	F12/14	F14/16	F16/25	F16/25	F25/30	F25/30	F25/30	F30/35	F40	F40/48	F48/60	F48/60	
Δр 20бар макс. Δр 50бар макс. Δр 100бар макс. Δр 160бар макс.	H Ød H Ød	H	40	40	40	50	60	60	70	80	110	110	110	130	160	180	200	230	250
		Ød	20	20	20	22	28	28	32	40	45	55	55	60	70	80	100	110	120
		H	40	40	40	50	65	80	110	140	140	160	160	200	220	-	-	-	-
		Ød	22	22	28	32	40	45	55	65	75	80	90	100	120	-	-	-	-
PN6 - PN40* PN63 - PN100** PN160***	L	L	112	114	127	140	140	152	165	178	190	216	222	229	267	292	318	330	410
		L	170	180	190	200	210	230	250	270	290	310	330	350	390	430	470	510	550
		L	145	155	175	200	225	275	325	375	425	475	500	-	-	-	-	-	-
Вес		kg (ca.)	24	26	34	48	59	105	136	225	330	434	568	692	946	1086	1426	1702	1816

*для ANSI 150
**для ANSI 300, 600
***для ANSI 900

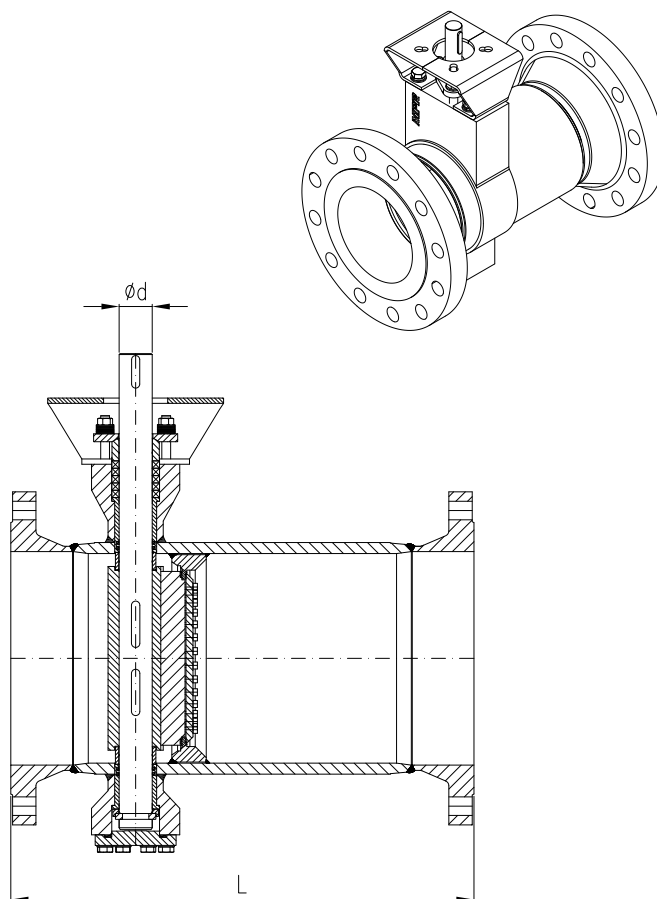
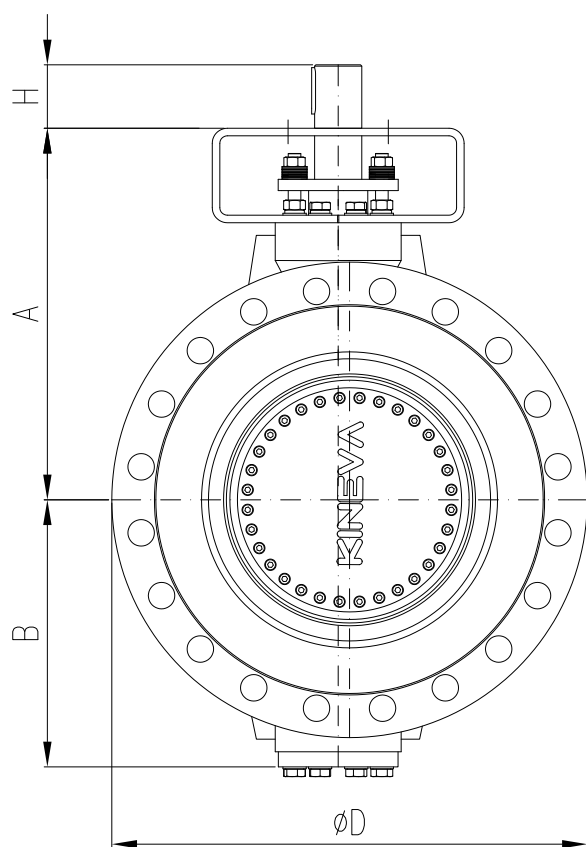




Технические данные о KINEVA 31158 - Конструкция с двойными фланцами

DN (дюймы)	FTF Серии		65 2,5"	80 3"	100 4"	125 5"	150 6"	200 8"	250 10"	300 12"	350 14"	400 16"	450 18"	500 20"	600 24"	700 28"	800 32"	900 36"	1000 40"
PN10 PN16 PN25 PN40 PN63 PN100 PN160	D	A	210	210	245	285	305	350	390	420	500	520	530	580	660	810	880	1010	1100
		B	130	130	158	186	204	241	281	307	333	383	403	441	541	635	710	840	930
		D	185	200	220	250	285	340	395	445	505	565	615	670	780	895	1015	1115	1230
		D	185	200	230	250	285	340	405	460	520	580	640	715	840	910	1025	1125	1255
		D	185	200	235	270	300	360	425	485	555	620	670	730	845	960	1085	1185	1320
		D	185	200	235	270	300	375	450	515	580	660	685	755	890	995	1140	1250	1360
		D	205	215	250	295	345	415	470	530	600	670	-	800	930	1045	1165	1285	1415
		D	220	230	265	315	355	430	505	585	655	715	-	870	-	-	-	-	-
		D	220	230	265	315	355	430	515	585	-	-	-	-	-	-	-	-	-
		ANSI 150	D	-	190	230	-	280	352	405	485	550	590	640	700	815	927	1085	1168
ANSI 300	D	-	210	254	-	320	380	445	515	585	660	710	770	908	1035	1149	1270	1388	
ANSI 600	D	-	210	275	-	355	420	508	560	605	685	745	815	940	1073	1194	1315	1320	
ANSI 900	D	-	240	292	350	380	470	545	610	640	705	790	860	1040	1170	1315	1460	1510	
Фланец ISO 5211		F	F10	F10	F10	F12/14	F12/14	F12/14	F14/16	F16/25	F16/25	F25/30	F25/30	F25/30	F30/35	F40	F40/48	F48/60	F48/60
Δр 20бар макс. Δр 50бар макс.	H	Ød	40	40	40	50	60	60	70	80	110	110	110	130	160	180	200	230	250
		Ød	20	20	20	22	28	28	32	40	45	50	55	60	70	80	100	110	120
Δр 100бар макс. Δр 160бар макс.	H	Ød	40	40	40	50	65	80	110	140	160	160	200	220	-	-	-	-	-
		Ød	22	22	28	32	40	45	55	65	75	80	90	100	120	-	-	-	-
PN6 - PN40 PN160* PN25 - PN100 PN160	L	1	290	310	350	400	480	600	730	850	980	1100	1200	1250	1450	1650	1850	2050	2250
		8	145	155	175	200	225	275	325	375	425	475	500	-	-	-	-	-	-
		26	290	310	350	400	450	550	650	750	850	950	-	-	-	-	-	-	-
Вес	kg (ca.)	99	360	390	450	525	600	750	900	1050	-	-	-	-	-	-	-	-	-

*для ANSI 900

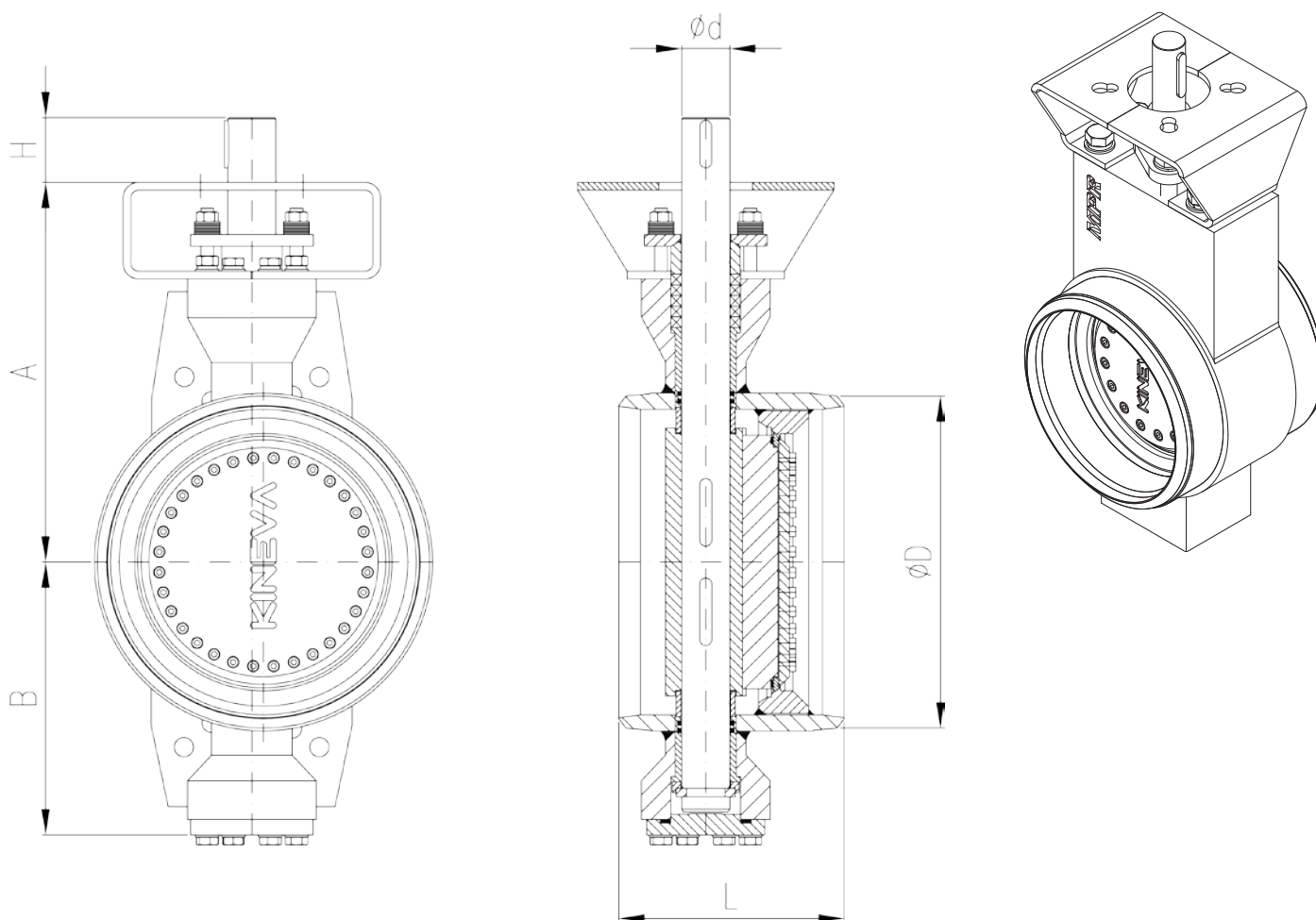




Технические данные о KINEVA 32158—Конструкция с приварными краями

DN (дюймы)	FTF Серии		65 2,5"	80 3"	100 4"	125 5"	150 6"	200 8"	250 10"	300 12"	350 14"	400 16"	450 18"	500 20"	600 24"	700 28"	800 32"	900 36"	1000 40"
		A B	210 130	210 130	245 158	285 186	305 204	350 241	390 281	420 307	500 333	520 383	530 403	580 441	660 541	810 635	880 710	1010 840	1100 930
Фланец ISO 5211		F	F10	F10	F10	F12/14	F12/14	F12/14	F14/16	F16/25	F16/25	F25/30	F25/30	F25/30	F30/35	F40	F40/48	F48/60	F48/60
Δр 20бар макс. Δр 50бар макс.		H Ød	40 20	40 20	40 20	50 22	60 32	60 32	70 40	80 40	110 45	110 55	110 55	130 60	160 70	180 80	200 100	230 110	250 120
Δр 100бар макс.		H Ød	40 22	40 22	40 28	50 32	65 40	80 45	110 55	140 65	140 75	160 80	160 90	200 100	220 120	-	-	-	-
PN6 - PN100*	14	L	170	180	190	200	210	230	250	270	290	310	330	350	390	430	470	510	550
Вес		kg (ca.)	15	16	18	24	31	68	82	129	165	243	305	370	520	644	931	1049	1162

*для ANSI 150, 300, 600

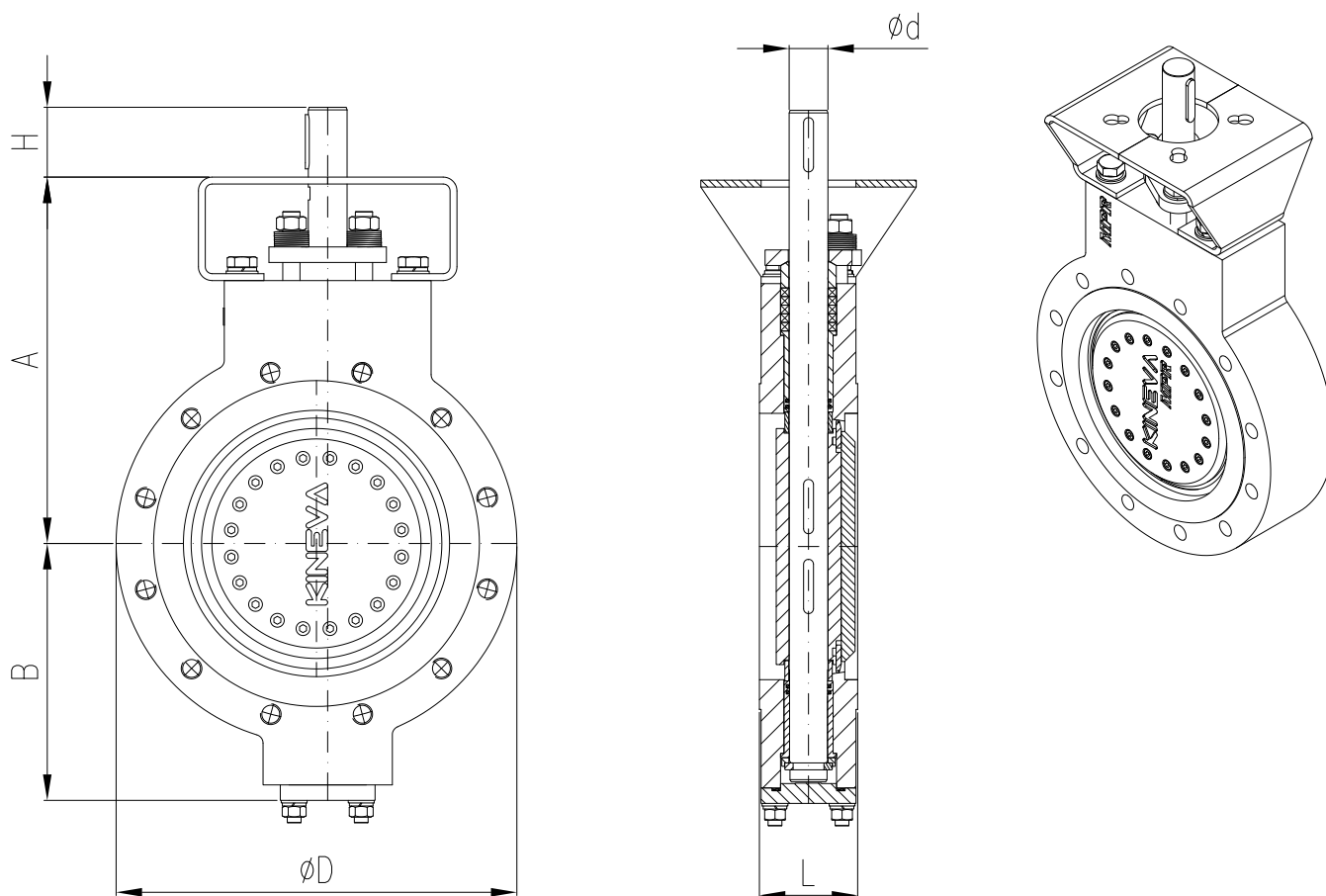




Технические данные о KINEVA 37158—Фланцевый корпус

DN (дюймы)	FTF Серии		65 2,5"	80 3"	100 4"	125 5"	150 6"	200 8"	250 10"	300 12"	350 14"	400 16"	450 18"	500 20"	600 24"	700 28"	800 32"	900 36"	1000 40"
PN10 PN16 PN25 PN40 PN63 PN100 ANSI 150 ANSI 300 ANSI 600		A	210	210	245	285	305	350	390	420	500	520	530	580	660	810	880	1010	1100
		B	130	130	158	186	204	241	281	307	333	383	403	441	541	635	710	840	930
		D	210	220	230	250	304	345	405	460	520	565	615	670	780	895	1085	1115	1230
		D	210	220	230	250	304	345	405	460	520	585	640	725	845	910	1085	1125	1255
		D	210	220	230	274	304	380	430	490	560	625	680	725	845	960	1085	1185	1320
		D	210	220	254	274	304	380	455	520	585	665	690	770	908	1010	1160	1260	1370
		D	210	220	254	300	350	420	475	535	605	675	-	800	930	1045	1165	1285	1415
		D	220	230	270	320	360	435	510	590	660	725	-	875	-	-	-	-	-
		D	-	190	230	-	280	352	405	485	550	590	640	700	815	927	1085	1168	1290
		D	-	210	254	-	320	380	445	515	585	660	710	770	908	1035	1149	1270	1238
D	-	210	275	-	355	420	508	560	605	685	745	815	940	1073	1194	1315	1320		
Фланец ISO 5211		F	F10	F10	F10	F12/14	F12/14	F12/14	F14/16	F16/25	F16/25	F25/30	F25/30	F25/30	F30/35	F40	F40/48	F48/60	F48/60
Δр 20бар макс. Δр 50бар макс. Δр 100 бар макс.		H	40	40	40	50	60	60	70	80	110	110	110	130	160	180	200	230	250
		Ød	20	20	20	22	28	28	32	40	45	55	55	60	70	80	100	110	120
		H	40	40	40	50	65	80	110	140	140	160	160	200	220	-	-	-	-
PN6 - PN63* PN6 - PN63* PN100 **	13 16 110	L	112	114	127	140	140	152	165	178	190	216	222	229	267	292	318	330	410
		L	64	64	64	70	76	89	114	114	127	140	152	152	178	229	241	241	300
		L	-	64	64	-	78	102	117	140	155	178	200	216	232	-	-	-	-
Вес		kg (ca.)	18	18	22	34	39	68	128	150	221	319	349	457	715	1017	1336	1744	2467

*для ANSI 150, 300
**для ANSI 600

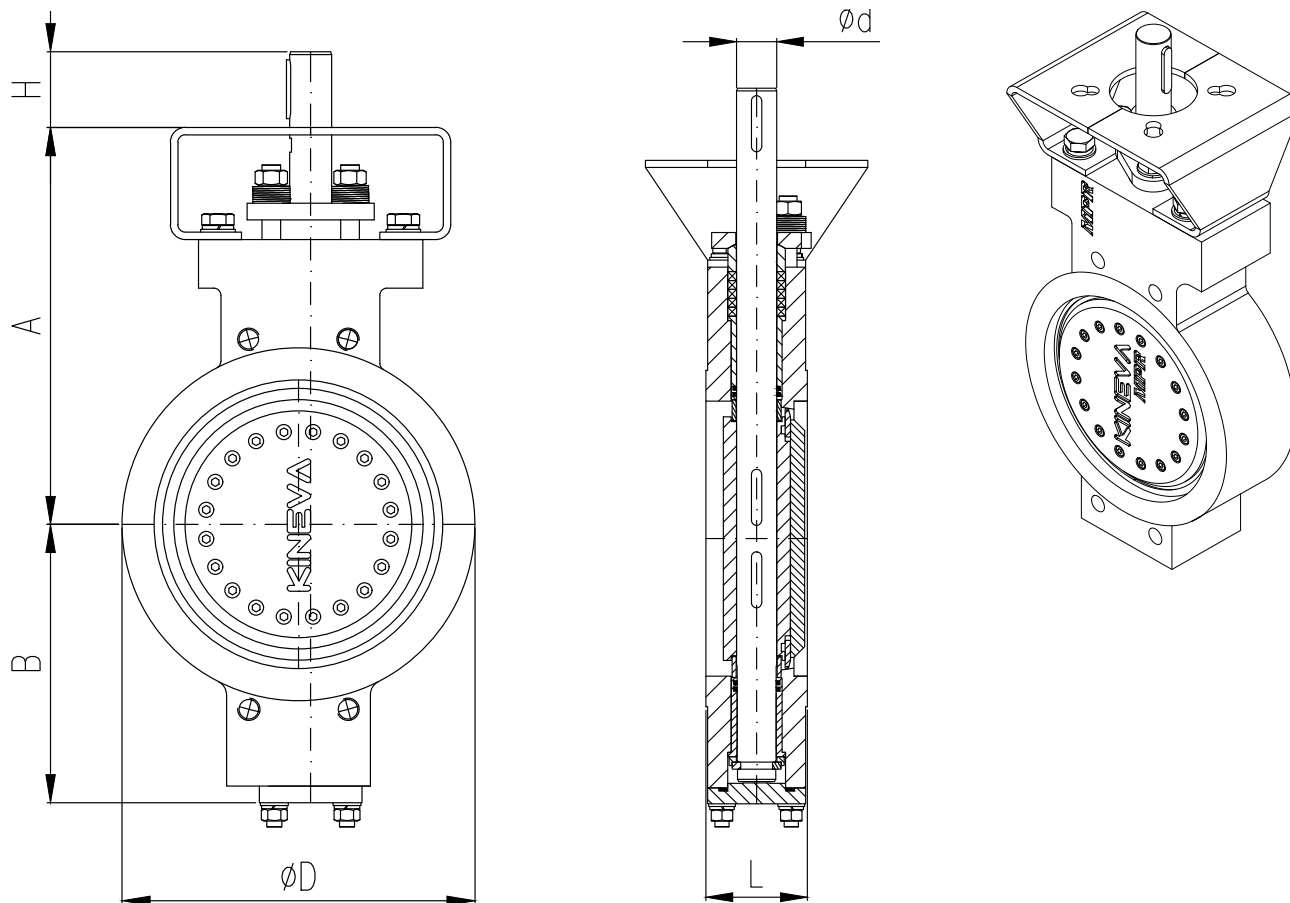




Технические данные о KINEVA 37158–Пластинчатый корпус

DN (дюймы)	FTF Серии		65 2,5"	80 3"	100 4"	125 5"	150 6"	200 8"	250 10"	300 12"	350 14"	400 16"	450 18"	500 20"	600 24"	700 28"	800 32"	900 36"	1000 40"
PN10 PN16 PN25 PN40 PN63 PN100 ANSI 150/300/600	D	A	210	210	245	285	305	350	390	420	500	520	530	580	660	810	880	1010	1100
		B	130	130	158	186	204	241	281	307	333	383	403	441	541	635	710	840	930
		D	110	138	158	188	212	268	320	370	430	482	532	585	685	800	905	1005	1110
		D	122	138	158	188	212	268	320	378	438	490	550	610	725	795	900	1000	1115
		D	122	138	162	188	218	278	335	395	450	505	555	615	720	820	930	1030	1140
		D	122	138	162	188	218	285	345	410	465	535	560	615	735	-	-	-	-
		D	122	138	162	188	218	285	345	410	465	535	560	615	735	840	960	1070	1180
Фланец ISO 5211	F	F10	F10	F10	F12/14	F12/14	F12/14	F14/16	F16/25	F16/25	F25/30	F25/30	F25/30	F30/35	F40	F40/48	F48/60	F48/60	
Δр 20бар макс. Δр 50бар макс.	H	Ød	40	40	40	50	60	60	70	80	110	110	110	130	160	180	200	230	250
		Ød	20	20	20	22	28	28	32	40	45	55	65	70	75	90	110	130	150
Δр 100 бар макс.	H	Ød	40	40	40	50	65	80	110	140	140	160	160	200	220	-	-	-	-
		Ød	22	22	28	32	40	45	55	65	75	80	90	100	120	-	-	-	-
PN6 - PN63* PN100**	16 110	L	64	64	64	70	76	89	114	114	127	140	152	152	178	229	241	241	300
		L	-	64	64	-	78	102	117	140	155	178	200	216	232	-	-	-	-
Вес		kg (ca.)	15	15	22	25	28	41	66	95	127	177	263	327	520	890	980	1412	1800

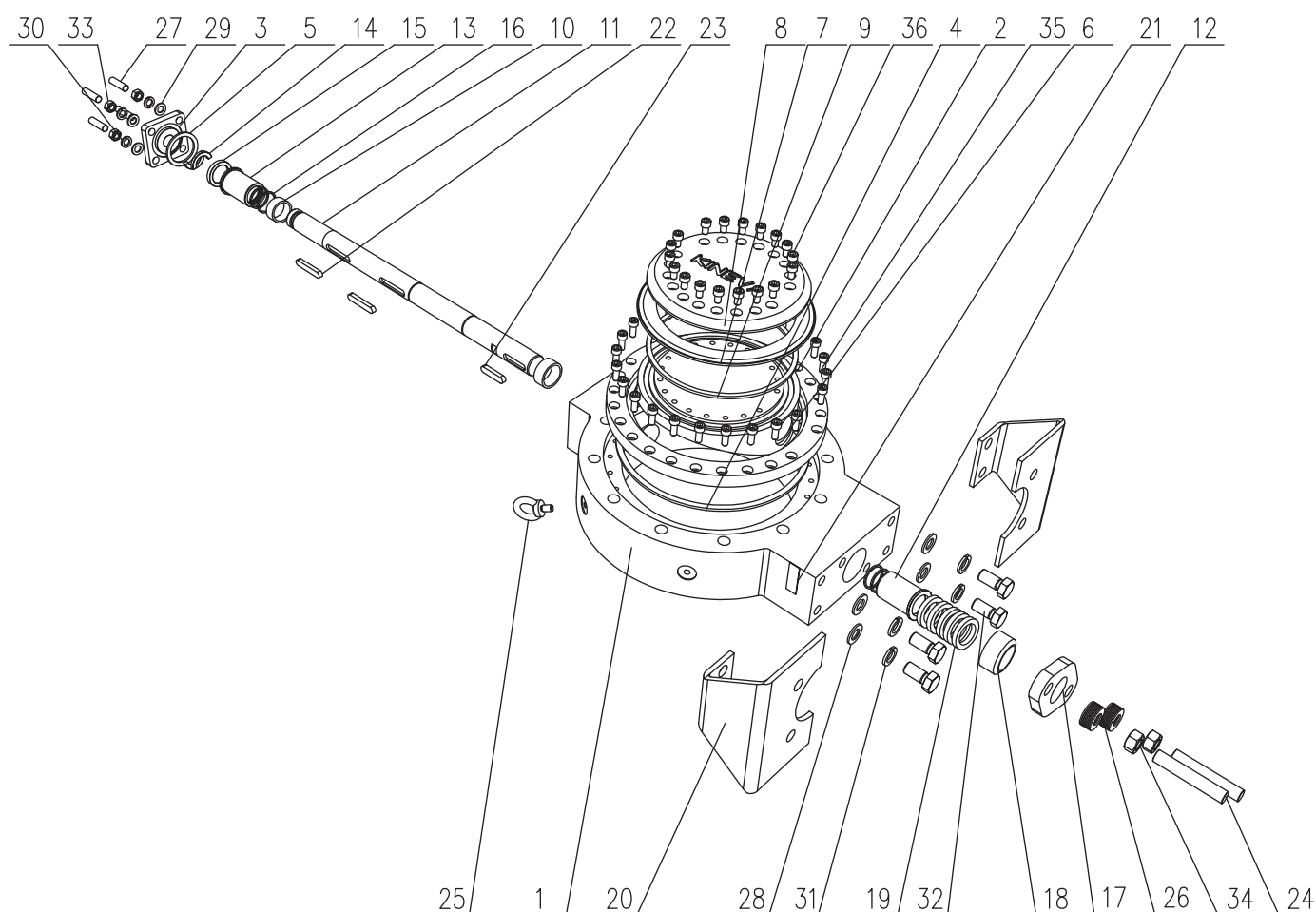
*для ANSI150/300
**для ANSI600





Конструкция

Комплект запасных частей содержит детали и компоненты №: 5, 7, 9, 19; детали № 2 и 4 для затвора со съёмным седлом на корпусе.



1	Корпус
2	Седло
3	Нижнее покрытие
4	Спиральная уплотнительная прокладка
5	Спиральная уплотнительная прокладка
6	Диск
7	Уплотнительное кольцо
8	Удерживающий фланец
9	Спиральная уплотнительная прокладка
10	Смазочное кольцо
11	Вал
12	Подшипник

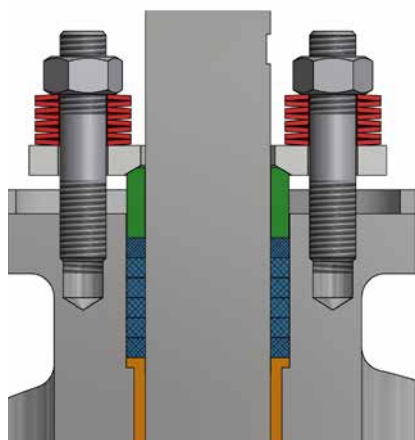
13	Подшипник
14	Упорный подшипник
15	Опорное кольцо
16	Прокладка
17	Фланец прокладки
18	Промежуточное кольцо
19	Прокладка
20	Скоба
21	Заводская табличка
22	Дисковый ключ
23	Ключ привода
24	Резьбовой стержень

25	Подвеска
26	Предохранительная шайба
27	Резьбовой стержень
28	Подкладная шайба
29	Подкладная шайба
30	Пружинная шайба
31	Пружинная шайба
32	Винт с шестигранной головкой
33	Шестигранная гайка
34	Шестигранная гайка
35	Винт с головкой под торцевой ключ
36	Винт с головкой под торцевой ключ



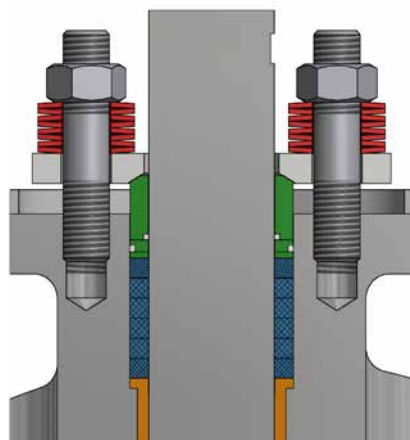
Уплотнение стержня

MPR



Сальниковая коробка в течение долгого периода времени не требует технического обслуживания.

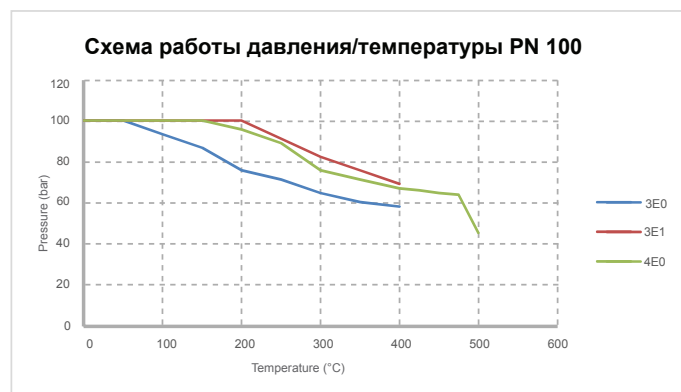
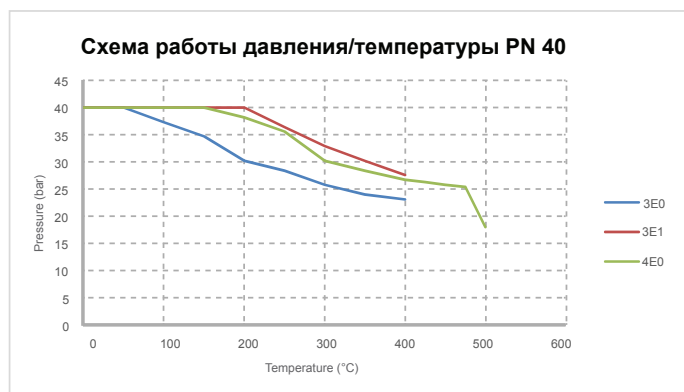
Уплотнение TA-LUFT



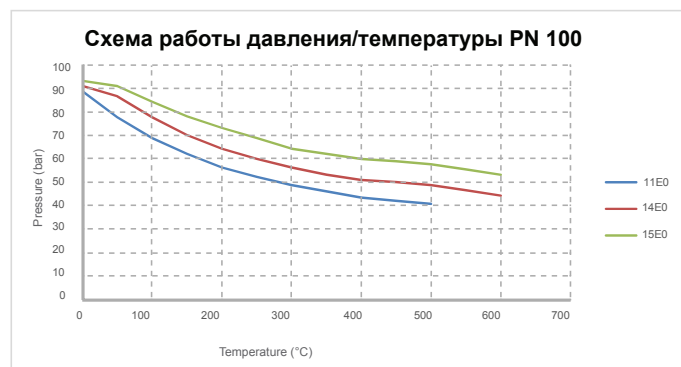
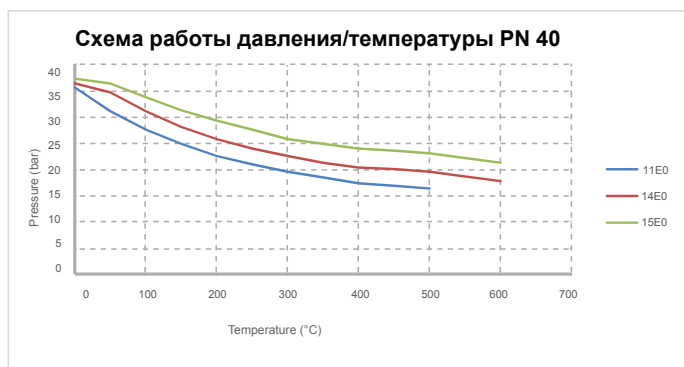
Требуется для предохранительных затворов, где обеспечивается защита уплотнения стержня, чтобы гарантировать плотность менее 1 ppm.

Схема работы давления/температуры

для углеродистой стали



For stainless steel



Система обозначений затворов

Тип корпуса		Уплотнение диска		Материал корпуса/ диска	Гр. жидкости	Строительная длина по EN 558 (FTF)		Другие опции	
31	Двойные фланцы	M	Вкл./Выкл.	3E0 (P265GH)	L1	8	Двойной фланец PN160	EX	Взрывозащита ATEX
32	Края под приварку	R	Регулирование	3E1 (P295GH)	L2	13	Двойной фланец или фланц.тип	FS	Онестойкость
37	Пластинчатый или фланцевый	T	PTFE	4E0 (16Mo3)	G1	14	Двойной фланец	SB	Сменное седло
		X	Другое	11E0 (1.4301)	G2	16	Пластин. или фланц.	TA	TA-luft
				12E0 (1.4541)		110	PN100	VC	Вакуум
				15E0 (1.4571)		1	Замена шибберных задвижек, шаровых кранов, вентилей	SF	Без силикона
				16E0 (Duplex)		26		QC	Быстрое закрытие
				X (Другое)		99		Пласт.	Без резьбовых отверстий
						X	Others	Фланц.	С резьбовыми отверстиями

158 / 4x eccentric
PN 2.5 - 160 / ANSI 150 - 900
DN65 - 2500 / 2.5" - 100"

Фото





Представленные сведения носят только информационный характер. Они не служат в качестве рекомендации или гарантии для специального использования.

Производитель оставляет за собой право изменять конструкцию продукта без предварительного уведомления. Обязательные спецификации всегда предоставляются вместе с коммерческим предложением. MPR valves Ltd. не несет ответственности за потенциальный ущерб, вызванный неправильной установкой или использованием информации из этой брошюры.